

2M TVI ボックスカメラ

特徴

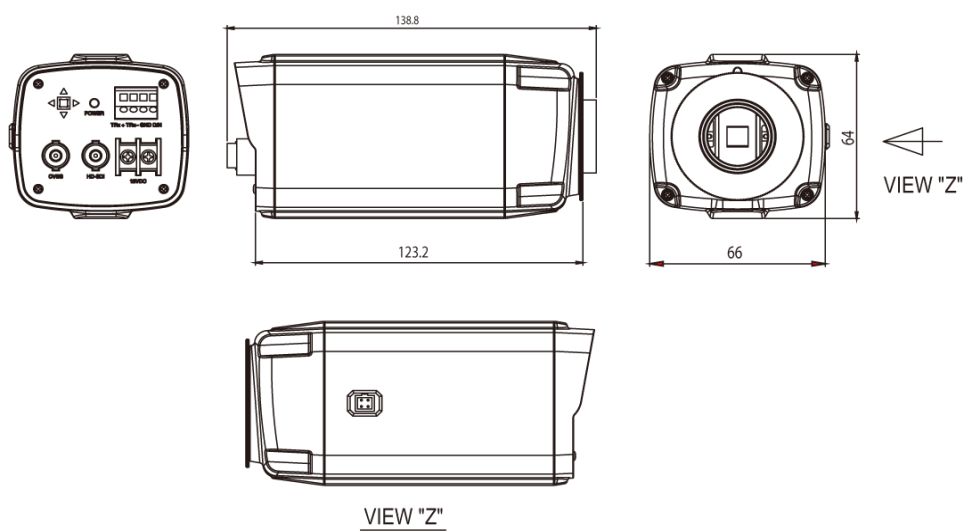
- ・2メガピクセル1/2.8"SONY Progressive Scan STARVIS CMOSイメージセンサー
- ・レンズ別売 (C/CS Mount Lens)
- ・TVI & CVBS 同時出力
- ・TVI video transmission up to 500M(5C-HFBT) / 200M(3C-2V)
- ・TVI UCC 支援 (Up to Coax Communication)
- ・3Dノイズ除去(Digital Noise Reduction)
- ・広域光補正(Real WDR 30fps)
- ・光学フィルタ(ICR) 変換装置装着
- ・DC12V

定格

イメージ	イメージセンサー	2.0メガピクセル、1/2.8"SONY Stravis CMOSイメージセンサー
	総画素数	1945(H) x 1109(V) 2.16 Megapixel
	有効画素数	1945(H) x 1097(V) 2.13 Megapixel
	S/N比	50dBまたはそれ以上
	最低照度	0.005Lux (F:1.4 Sens-up)
	IR距離	-
	映像設定	デイ&ナイト設定 (自動、カラー、白/黒) D-WDR 2D / 3Dノイズ除去 DSS、イメージ回転、輝度、コントラスト、シャープネス、色相、彩度等
レンズ	レンズタイプ	別売 C, CS Mount, Manual
一般	電源	DC12V
	消費電力	135mA
	動作温度	-20℃ ~ 50℃
	保管温度	0% ~ 90%
	外形寸法mm	66(W) x 64(H) x 138.8(L)
	重量	550g

外形図

単位: mm



※仕様等は予告無く変更される場合があります。

GF-TVX59S

株式会社セキュリティデザイン