

**特徴**

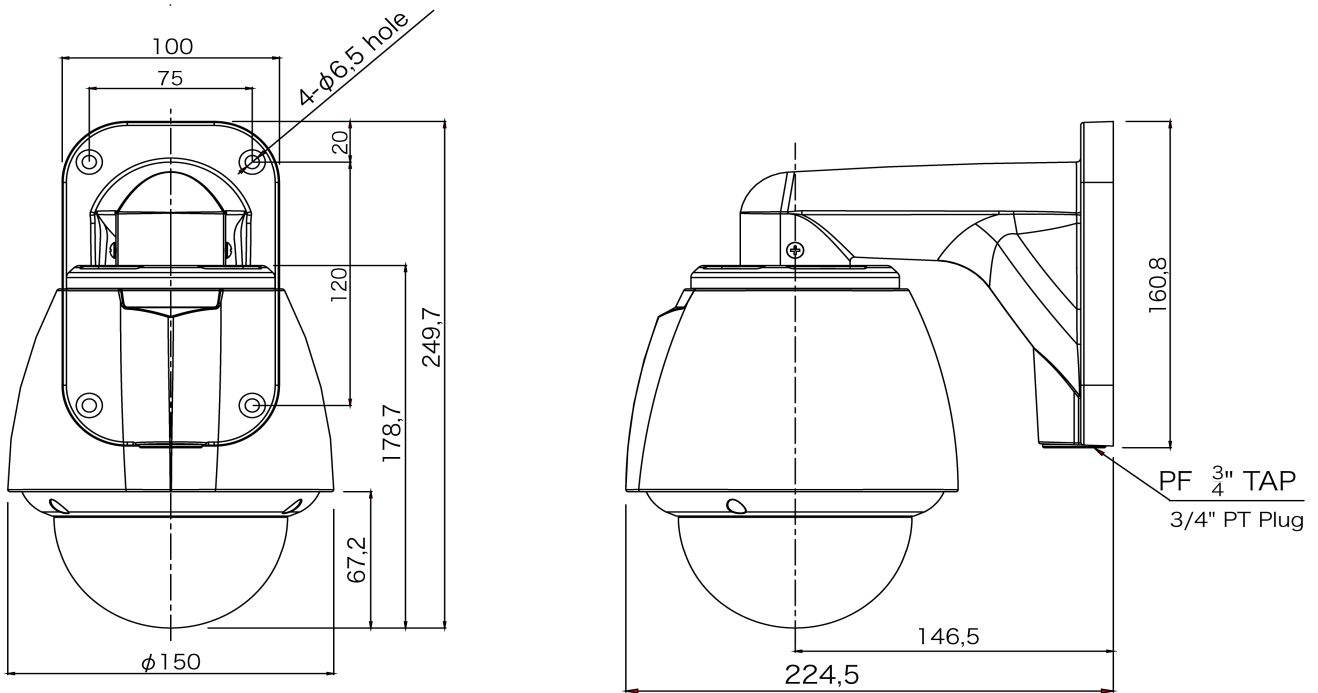
- ・非圧縮方式の高感度・高解像度を実現センサー
- ・TVI最大伝送距離 200M以上(5C-HFBT)
- ・1920X1080 30p
- ・2D/3D DNR (デジタルノイズ除去機能)
- ・映像白飛び防止機能
- ・IP66
- ・落雷保護4KV
- ・12VDC

**定格**

|       |   |   |
|-------|---|---|
| カメラ   | イメージセンサー                                    | 2メガピクセル 1/3" Panasonic CMOSイメージセンサー                               |
|       | 最低照度  | O. 2.2lx (カラー、50IRE、F: 1.6、電子感度UP=2倍、出荷時設定)                       |
|       |   | O. 1.1lx (カラー、50IRE、F: 1.6、電子感度UP=4倍)                             |
|       |   | O. 0.16lx (白黒、50IRE、F: 1.6、電子感度UP=2倍、白熱灯)                         |
|       | シャッタースピード                                   | 1/30~1/30,000(FKL)  |
| レンズ   | 5.1 - 51mm 光学10倍ズーム                         |   |
|       | デジタル32倍ズーム<br>水平: 54° ~ 4.9° 垂直: 31° ~ 4.0° |   |
| デイナイト | AUTO/COLOR/BLACK&WHITE                      |   |
| 映像    | 映像出力  | TVI   |
|       | 解像度   | 1920 × 1080   |
|       | 総画素数  | 1956(H) × 1266(V) (約247万画素)                                       |
|       | 有効画素数                                       | 1944(H) × 1092(V) (約212万画素)                                       |
|       | 逆光補正  | OFF/BLC/WDR   |
| PTZ   | ホワイトバランス                                    | AUTO/One Push/Manual/Indoor/Outdoor                               |
|       | 通信  | RS-485(PELCO-D)、PELCO-C   |
|       | パン・チルト<br>プリセットポジション                        | パン: 360° (エンドレス)、チルト: -3~180°、速度(パン・チルト): 300° /秒<br>最大121ポジション可能 |
| 一般    | 電源  | DC12V 650mA   |
|       | 動作温度/湿度                                     | -30°C ~ 50°C  |
|       | IR照射距離                                      | -   |
|       | 外形寸法mm                                      | 約150(φ) × 250(H) × 225(W)   |
|       | 重量  | 約 2,200g  |
| 保護    | IP66  |   |

**外形図**

単位: mm



※仕様等は予告無く変更される場合があります。