

2M TVI Motorized IR ドームカメラ



特徴

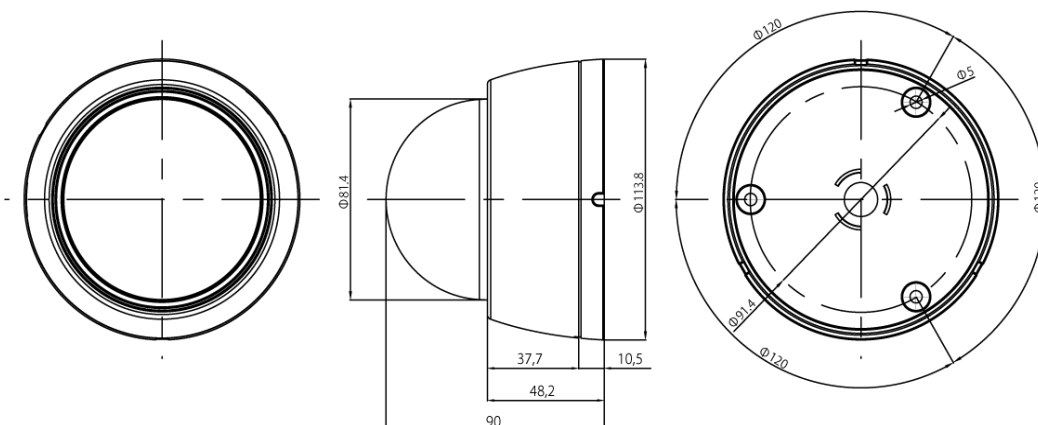
- 2メガピクセル1/2.8"SONY Progressive Scan STARVIS CMOSイメージ
- 2.7 ~ 12 mm スマートフォーカスマメガピクセルレンズ
- Wide Angle High Power LED、最大30M IR、可視距離
- TVI & CVBS 同時出力、TVI video transmission up to 500M(5C-HFBT) / 200M(3C-2V)
- TVI UCC 支援 (Up to Coax Communication)
- 3Dノイズ除去(Digital Noise Reduction)
- 広域光補正(Real WDR 30fps)、スマートIR機能
- 光学フィルタ(ICR)変換装置装着
- DC12V

定格

イメージ	イメージセンサー	2.0メガピクセル、1/2.8"SONY Stravis CMOSイメージセンサー	
	総画素数	1945(H) x 1109(V) 2.16 Megapixel	
	有効画素数	1945(H) x 1097(V) 2.13 Megapixel	
	S/N比	50dBまたはそれ以上	
	最低照度	0 Lux (IR On)	
	IR距離	最大30M (4 High Power LED)	
	映像設定		デイ&ナイト設定 (自動、カラー、白/黒)
			WDR
		2D / 3Dノイズ除去	
		DSS、Smart IR、イメージ回転、輝度、コントラスト、シャープネス、色相、彩度等	
レンズ	レンズタイプ	3MP Motorized DC Iris Lens	
	焦点距離	2.7 - 12mm	
	画角		112.83° - 32.27° (水平)
			58.92° - 18.15° (垂直)
			136.35° - 37.02° (対角)
	最大口径比	F 1.3 - 2.3	
フォーカス制御	One touch smart focus		
一般	電源	DC12V	
	消費電力	120mA (IR Off), 400mA (IR On)	
	動作温度	-20°C ~ 50°C	
	保管温度	-20°C ~ 60°C	
	外形寸法mm	113.8mm(Ø) x 90mm(H)	
	重量	340g	

外形図

単位: mm



※仕様等は予告無く変更される場合があります。

GF-TVD80S

株式会社セキュリティデザイン

Nov-20