

特徴

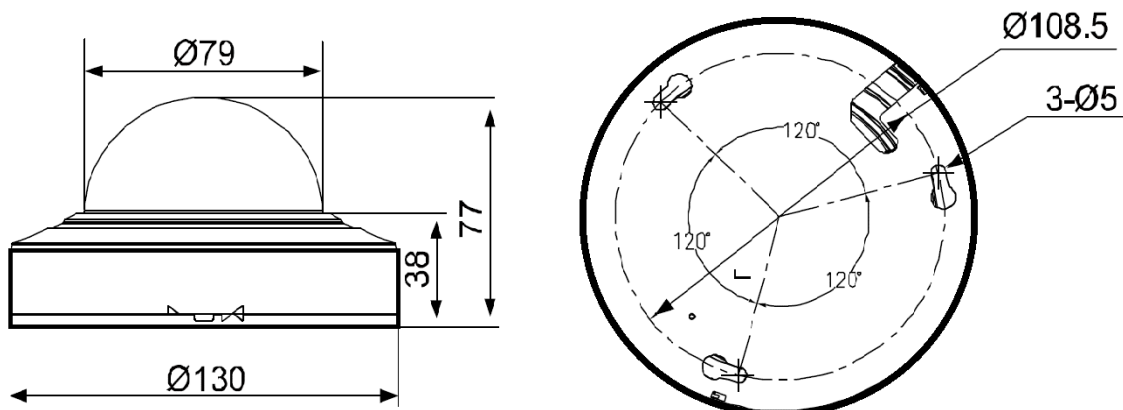
2メガピクセル1/2.8"SONY Progressive Scan STARVIS CMOSイメージセンサー
 2.8mm広角固定レンズ
 最大30M IR、可視距離
 H.265 / H.264 / M-JPEG Multi Streaming
 3Dノイズ除去(Digital Noise Reduction)
 広域光補正、スマートIR機能
 光学フィルタ(ICR)変換装置装着
 DC12V, IEEE 802.3af PoE

定格

カメラ	イメージセンサー	2.0 Megapixel 1/2.8" Sony progressive scan CMOS image sensor	
	総画素数	1945(H) x 1109(V) 2.16 Megapixel	
	効化素数	1945(H) x 1097(V) 2.13 Megapixel	
	S/N 比	50dB	
	最低照度	0Lux (IR On)	
	IR距離	30M (1個のHi-Power IR LED)	
	Day & Night	ICR Filter Changer	
	レンズ	2.8mm Megapixel Board Lens	
映像	映像圧縮方式	H.265 / H.264 / Motion JPEG	
	最大解像度	最大 1920 x 1080	
	フレームレート	H.265: 15fps@1920 x 1080P 最大30fps @ 1920 x 1080P MJPEG: 15fps@ VGA 最大30fps @ VGA	
	ビットレート制御	多重ストリーム支援: H.265, H.264, MJPEG CBR / VBR	
	映像制御	Day&Night	
		White Balance	
		D-WDR	
		Defog	
DSS			
2D / 3DNR			
Brightness, Contrast, Sharpness, Mirror, etc.			
ネットワーク	セキュリティ	暗証番号保護 使用者接近ログ HTTPS	
	プロトコル	HTTP, HTTPS, FTP, SMTP, UPnP, DNS, DDNS, NTP, RTSP, RTP, TCP, UDP, IGMP	
	モーション検知	全ての解像度から12 x 12ブロック設定及び検知	
電源及び外観	使用電源	DC 12V / 1.5A, PoE (Power over Ethernet): 802.3af	
	消費電力	最大2.3W (IR Off), 3.7W (IR On)	
	重量	280g	
	状態LED	電源On / ネットワーク連結状態情報表示	
	リセットボタン	工場出荷時初期化ボタン	
	外形寸法	130(Ø) x 77(H)mm	
動作環境	動作温度	-20° C ~ 40° C	
	保存温度	-20° C ~ 50° C	

外形図

単位: mm



※仕様等は予告無く変更される場合があります。

GF-ND901R

株式会社セキュリティデザイン

2020/4/17