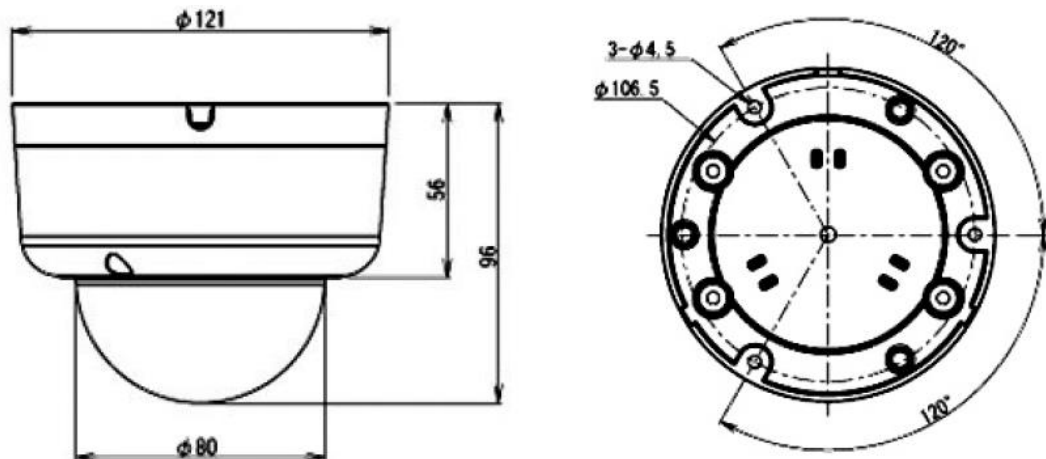


定 格

撮像素子	1/2.8" SONY Starvis® CMOSイメージセンサー
総画素数	1945(H) x 1109(V) 2.16Megapixels
有効化素数	1945(H) x 1097(V) 2.13Megapixels
水平解像度	1100 TVL 以上
走査方式	Progressive Scan
アナログ出力	1.0Vp-p コンポジット 75Ω
S/N比	52dB (AGC Off) 以上
最低照度	0Lux
デジタル出力	1280 x 720 60p / 50p / 30p / 25p, 1920 x 1080 60p / 50p / 30p / 25p (Mode Select) SDI 出力
映像フォーマット	EX-SDI (270M/s)/3G-SDI(1.485G/s, 2.97G/s)
Day&Night	ICR
通信仕様	RS485(Pelco-D)
使用電源	DC12V
使用レンズ	3.0 ~ 12mm 電動ズームレンズ (スマートフォーカス)
レンズ画角	水平:100° ~ 30.8° / 垂直:64.5~23.3°
IR可視距離	無月光の時 25M
IR MTBF	20,000 時間
動作温度/湿度	-30°C ~ 50°C (湿度:90% 未満 結露なきこと)
サイズ(mm)	121.2(Φ) x 96.3(H)
重量(.g)	570g
保護	IP66
機能	
2D/3DNR	Off / On
Sens-up	Off / x2 ~ x32
シャッタースピード	1/30 ~ 1/30,000sec
逆光補正	WDR / BLC / HLC
ホワイトバランス	AUTO / AUTOext / MANUAL / PRESET
霧補正	Off / On

外観寸法図



型 番

GF-SV101AR-UEx



SECURITY DESIGN

分類

CCTV

発行

2019年10月

頁

1/1