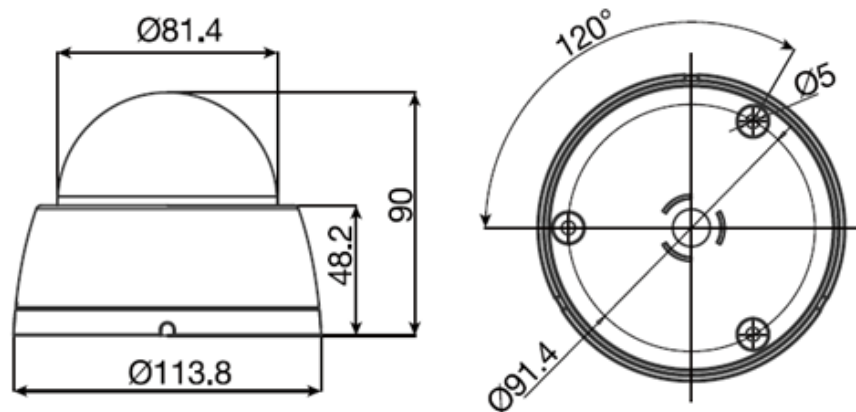


定 格

撮像素子	1/2.8" SONY Starvis® CMOS イメージセンサー
総画素数	1945(H) x 1109(V) 2.16 Megapixels
有効化素数	1945(H) x 1097(V) 2.13 Megapixels
水平解像度	More than 1100 TVL
走査方式	Progressive Scan
アナログ出力	1.0Vp-pコンポジット75Ω (Option)
S/N比	52dB (AGC Off) 以上
最低照度	0Lux
デジタル出力	1280 x 720 60p / 50p / 30p / 25p, 1920 x 1080 60p / 50p / 30p / 25p (Mode Select) SDI出力 EX-SDI(270M/s) / SDI(1.485G/s, 2.97G/s)
映像フォーマット	Day&Night
通信仕様	RS485
使用電源	DC12V
動作電流	150mA (IR Off), 340mA (IR On)
使用レンズ	3.0 ~ 12mm 電動ズームレンズ (スマートフォーカス)
レンズ画角	水平:100° ~ 30.8° / 垂直:64.5~23.3°
IR可視距離	無月光時 25M (IR数量4個)
IR MTBF	20,000時間
動作温度/湿度	-10°C ~ 50°C (湿度 : 0% RH ~ 90% RH)
サイズ(mm)	114.8(Ø) x 98.3(H)
重量(g)	270g
機能	
2D/3DNR	Off / On
Sens-up	Off / x2 ~ x32
シャッタースピード	1/30 ~ 1/30,000sec
逆光補正	WDR / BLC / HLC
ホワイトバランス	AUTO / AUTOext / MANUAL / PRESET
霧補正	Off / On

外観寸法図



型番	GF-SD80PVR-UEx
----	----------------



SECURITY DESIGN

分類	発行	頁
CCTV	2019年10月	1/1